

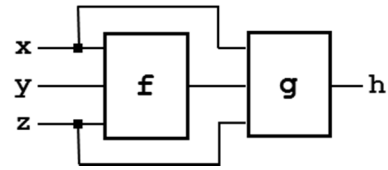
TEMA D'ESAME

Domanda A

Si sintetizzi la forma minima delle funzioni $f(x, y, z)$ e $g(x, y, z)$ tenendo conto di come le funzioni sono utilizzate nello schema circuitale a lato. La funzione f è definita come:

$$f(x, y, z) = \sum(1, 3, 5, 6, 7)$$

mentre la funzione g assume valore pari ad 1 quando il numero di uni in ingresso è pari.



Domanda B

Procedendo per via algebrica e ricorrendo unicamente agli assiomi dell'algebra booleana si dimostri che $x + \bar{x}y = x + y$.

Domanda C

Si vuole progettare un contatore con la seguente sequenza di conteggio:

$$S = \{ 000, 011, 110, 101 \}$$

A tale scopo si vuole scegliere l'architettura con area minore tra le seguenti:

1. Contatore realizzato mediante una macchina a stati finiti progettata appositamente.
2. Contatore realizzato utilizzando un contatore binario naturale.
3. Contatore realizzato utilizzando un contatore Moebius.

Si realizzino le tre architetture e se ne discuta la complessità. Si indichi infine quale è l'architettura ad area minore.

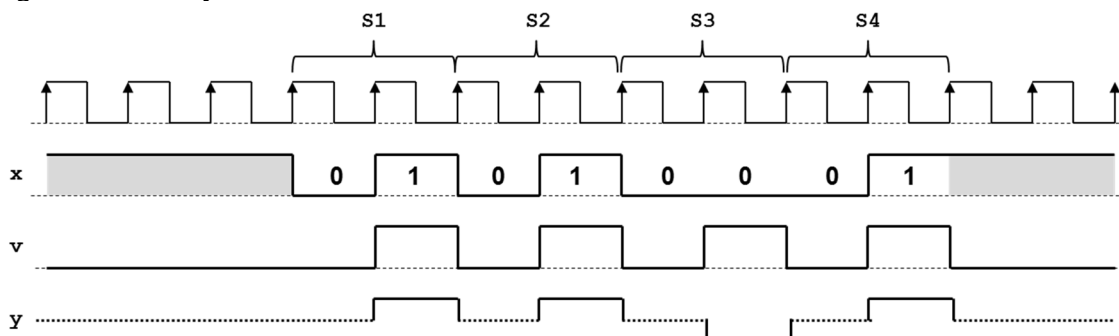
Domanda D

Si vuole progettare una macchina a stati finiti dotata di un segnale di ingresso x e due uscite v e y . La macchina a stati deve fornire un'interfaccia per una linea di comunicazione seriale, connessa all'ingresso x . Normalmente la linea x vale 1, ad indicare che non vi sono dati da trasmettere. Non appena si ha una transizione da 1 a 0 sulla linea x , inizia la trasmissione. I dati vengono trasmessi mediante "simboli" di due bit in sequenza. In particolare il simbolo 01 rappresenta il valore 1, mentre il simbolo 00 rappresenta il valore 0.

L'uscita v assume valore 1 quando è stato riconosciuto un simbolo valido su x , altrimenti v vale 0. Quando $v=1$ l'uscita y assume il valore del simbolo riconosciuto, mentre quando $v=0$ il valore di y è irrilevante.

La trasmissione termina quando la linea di ingresso x ritorna al valore 1. Si noti che una volta identificata la transizione da 1 a 0 che identifica l'inizio di un "frame" di dati, il numero di bit ricevuti prima di identificare la condizione di fine frame deve necessariamente essere pari.

La figura seguente mostra un esempio di un frame costituito da 4 simboli e l'andamento dei segnali di uscita y e v .



Si realizzi il diagramma degli stati della macchina minima in grado di risolvere il problema.